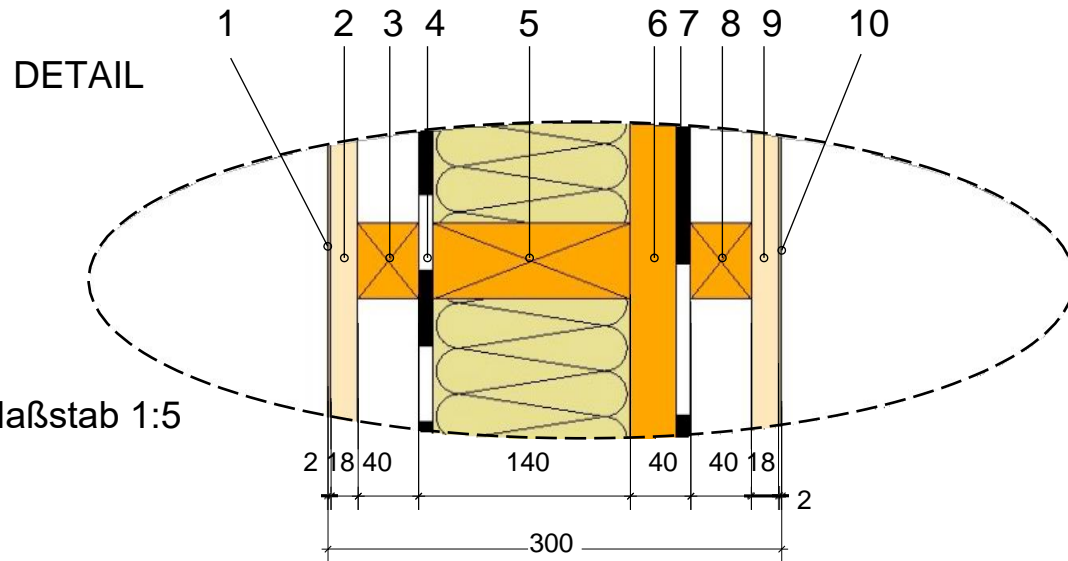







# Wilmont 25m<sup>2</sup> WANDAUFBAU



DETAIL

Maßstab 1:10

## MATERIALLEGENDE:

	OSB-PLATTE
	HOLZKONSTRUKTION
	DIFFUSIONSFOLIE
	DAMPFSPERRE
	MINERALISOLATION

## WANDAUFBAU:

1. AUSSENPUTZ	2 mm
2. OSB-PLATTE	18 mm
3. ZIMMERUNG + FASSADEDURCHLÜFTUNG	40 mm
4. DIFFUSIONSFOLIE	----
5. TRAGKONSTRUKTION + MINERALWOLLE	140 mm
6. KONTRAZIMMERUNG + MINERALWOLLE	40 mm
7. DAMPFSPERRE	----
8. ZIMMERUNG + WANDDURCHLÜFTUNG	40 mm
9. OSB-PLATTE	18 mm
10. INNENPUTZ	2 mm